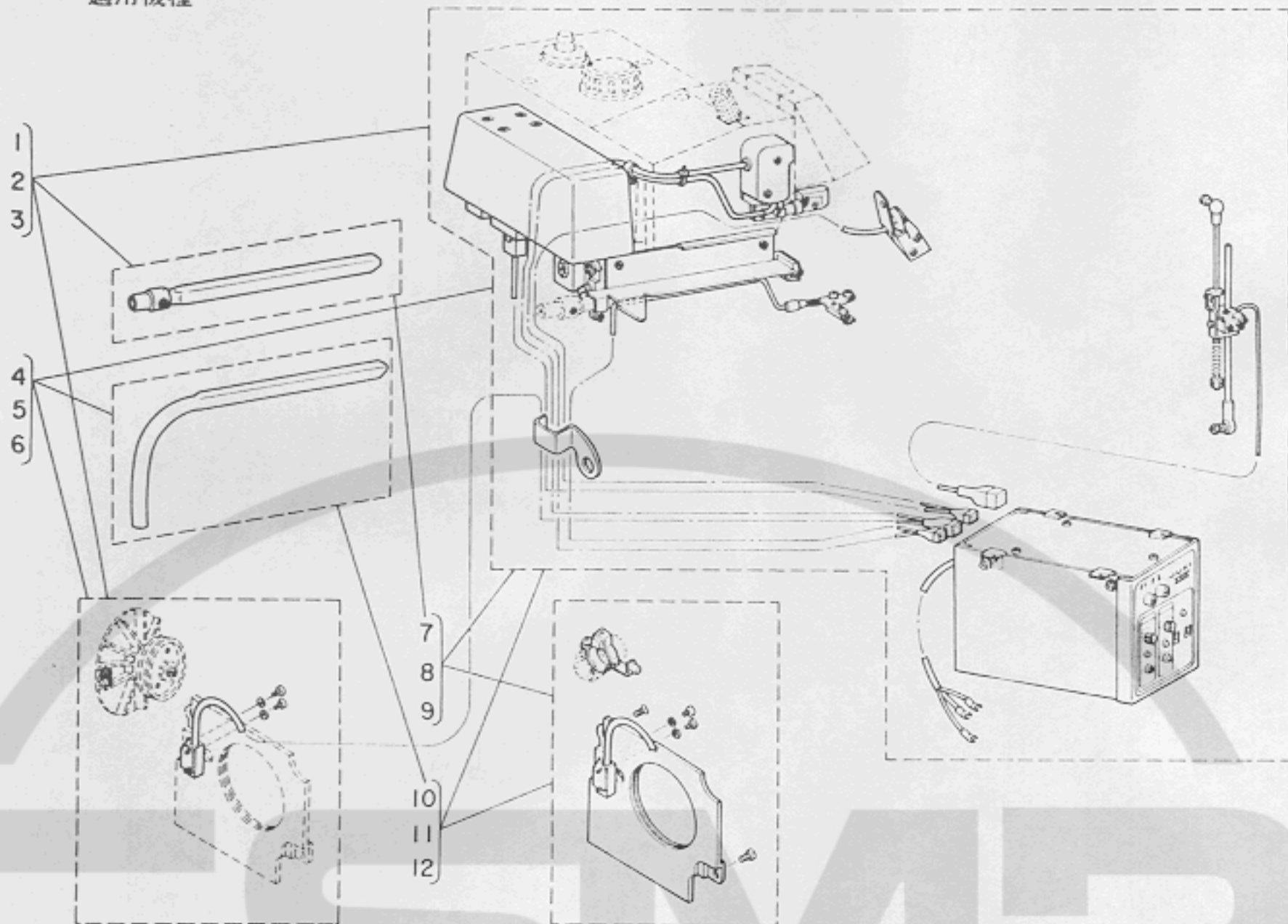
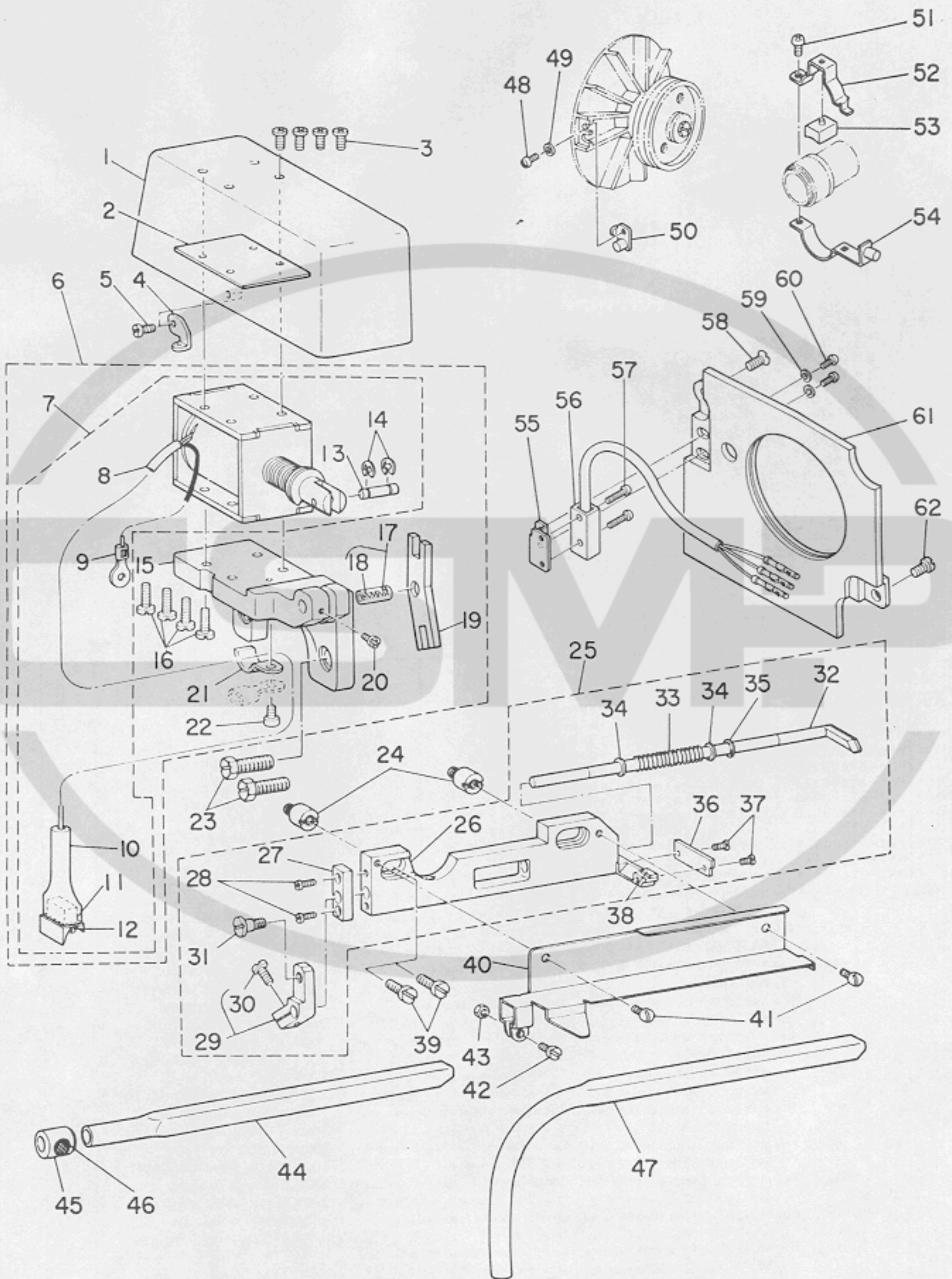


1. APPLICABLE MODELS  
適用機種



Ref. No.	Note 注記	Part No. 品番	Description	E. C. 変更年月	品名	Amt. Req. 数量
1	◇01	HAT-016001A0	T016 CHAIN-OFF THREAD CUTTER		T016 シット-イトクリソーチ	1
2	◇02	HAT-016002A0	T016 CHAIN-OFF THREAD CUTTER		T016 シット-イトクリソーチ	1
3	◇03	HAT-016003A0	T016 CHAIN-OFF THREAD CUTTER		T016 シット-イトクリソーチ	1
4	◇04	HAT-016001AA	T016 CHAIN-OFF THREAD CUTTER		T016 シット-イトクリソーチ	1
5	◇05	HAT-016002AA	T016 CHAIN-OFF THREAD CUTTER		T016 シット-イトクリソーチ	1
6	◇06	HAT-016003AA	T016 CHAIN-OFF THREAD CUTTER		T016 シット-イトクリソーチ	1
7	◇07	HAT-016004A0	T016 CHAIN-OFF THREAD CUTTER		T016 シット-イトクリソーチ	1
8	◇08	HAT-016005A0	T016 CHAIN-OFF THREAD CUTTER		T016 シット-イトクリソーチ	1
9	◇09	HAT-016006A0	T016 CHAIN-OFF THREAD CUTTER		T016 シット-イトクリソーチ	1
10	◇10	HAT-016004AA	T016 CHAIN-OFF THREAD CUTTER		T016 シット-イトクリソーチ	1
11	◇11	HAT-016005AA	T016 CHAIN-OFF THREAD CUTTER		T016 シット-イトクリソーチ	1
12	◇12	HAT-016006AA	T016 CHAIN-OFF THREAD CUTTER		T016 シット-イトクリソーチ	1
<p>Note (注記) ◇01 ..... For MO-2500 semi-sunken table Control panel (Japanese) 100V, 115V, 200V, 240V  MO-2500 卓上式テーブル コントロールパネル(和文) 100V, 115V, 200V, 240V用  ◇02 ..... For MO-2500 semi-sunken table Control panel (English &amp; German) 100V, 115V, 200V, 240V  MO-2500 卓上式テーブル コントロールパネル(英独文) 100V, 115V, 200V, 240V用  ◇03 ..... For MO-2500 semi-sunken table Control panel (English &amp; German) 220V, 380V, 415V, 440V  MO-2500 卓上式テーブル コントロールパネル(英独文) 220V, 380V, 415V, 440V用  ◇04 ..... For MO-2500 fully-sunken table Control panel (Japanese) 100V, 115V, 200V, 240V  MO-2500 全沈式テーブル コントロールパネル(和文) 100V, 115V, 200V, 240V用  ◇05 ..... For MO-2500 fully-sunken table Control panel (English &amp; German) 100V, 115V, 200V, 240V  MO-2500 全沈式テーブル コントロールパネル(英独文) 100V, 115V, 200V, 240V用  ◇06 ..... For MO-2500 fully-sunken table Control panel (English &amp; German) 220V, 380V, 415V, 440V  MO-2500 全沈式テーブル コントロールパネル(英独文) 220V, 380V, 415V, 440V用  ◇07 ..... For MO-2400 semi-sunken table Control panel (Japanese) 100V, 115V, 200V, 240V  MO-2400 卓上式テーブル コントロールパネル(和文) 100V, 115V, 200V, 240V用  ◇08 ..... For MO-2400 semi-sunken table Control panel (English &amp; German) 100V, 115V, 200V, 240V  MO-2400 卓上式テーブル コントロールパネル(英独文) 100V, 115V, 200V, 240V用  ◇09 ..... For MO-2400 semi-sunken table Control panel (English &amp; German) 220V, 380V, 415V, 440V  MO-2400 卓上式テーブル コントロールパネル(英独文) 220V, 380V, 415V, 440V用  ◇10 ..... For MO-2400 fully-sunken table Control panel (Japanese) 100V, 115V, 200V, 240V  MO-2400 全沈式テーブル コントロールパネル(和文) 100V, 115V, 200V, 240V用  ◇11 ..... For MO-2400 fully-sunken table Control panel (English &amp; German) 100V, 115V, 200V, 240V  MO-2400 全沈式テーブル コントロールパネル(英独文) 100V, 115V, 200V, 240V用  ◇12 ..... For MO-2400 fully-sunken table Control panel (English &amp; German) 220V, 380V, 415V, 440V  MO-2400 全沈式テーブル コントロールパネル(英独文) 220V, 380V, 415V, 440V用</p>						

2. KNIFE & MAGNET COMPONENTS  
 メス・マグネット関係



Ref. No.	Note 注記	Part No. 品番	Description	E. C. 変更年月	品名	Amt. Req. 数量
1		MAT-01623000	MAGNET COVER		イトカリ マグネットカバー	1
2		MAT-81132Y00	MAGNET RUBBER COVER		マグネットカバーゴム	1
3		SM-4040601-SB	SCREW M4 L=6		ナハコネシ M4X0.7 L=6	4
4	001	B2526-704-000	LOWER LOOPER THREAD GUIDE		シタルハ イトアソナイ	1
5	001	SS-6090630-SP	SCREW 9/64-40 L=6		ヒラネシ 9/64-40 L=6	1
6		MAT-016210B0	MAGNET WITH MOUNTING BASE ASM.		イトカリ マグネット クミ	1
7		MAT-016210A0	MAGNET ASM.		イトカリマグネット クミ	(1)
8		HW-5F18S16-A8	3-CORE CABTYRE CORD		3芯 ケブルタイプコード 1M	(1)
9		HP-1A43PGC-12	GROUND WIRE TERMINAL COVER		アソククタンシ	(1)
10		MAT-81131T00	COVER		6P フラックカバー	(1)
11		D6029-555-80A	NYLON PLUG 6P		6P ナイロンプラグ	(1)
12		D6043-555-800	PIN TERMINAL, MALE		ピン ターミナル オス	(3)
13		MAT-80114T00	PLUNGER PIN		フランシター ピン	(1)
14		RE-0300000-K0	SNAP RING 3		エカソトメウ 3	(2)
15		MAT-01622000	MAGNET MOUNTING BASE		イトカリ マグネットタイ	(1)
16		SM-4041001-SB	SCREW M4 L=10		ナハコネシ M4X0.7 L=10	(4)
17		B2116-019-0A0	PIN ASM.		クスターレハル ピン クミ	(1)
18		CQ-2000000-00	OIL WICK		2500	(0.2)
19		MAT-00509000	KNIFE DRIVING LEVER		クスターレハル	(1)
20		SS-4090615-SP	SCREW 9/64-40 L=6		ナハコネシ 9/64-40 L=6	(1)
21		D2611-555-80B	CABLE HOLDER B		ケーブルホルダー B	(1)
22		SS-7090850-SP	SCREW 9/64-40 L=8		ナハコネシ 9/64-40 L=8	(1)
23		SS-9151630-CP	SCREW 15/64-28 L=15.5		ロツカクネシ 15/64-28	2
24		MAT-01601000	HINGE SCREW		メスタ イトリツク スパナネシ	2
25		MAT-015010A0	KNIFE MOUNTING BASE ASM.		メスタイ クミ	1
26		MAT-01501000	KNIFE DRIVING SHAFT MOUNTING BASE		メスタイ	(1)
27		MAT-80102T00	KNIFE DRIVING SHAFT BUSHING		メス シクツク	(1)
28		SS-4080610-SP	SCREW 1/8-44 L=6.4		ナハコネシ 1/8-44 L=6.4	(2)
29		MAT-005060A0	KNIFE DRIVING ARM ASM.		メスクツク クミ	(1)
30		SS-6090810-SP	SCREW 9/64-40 L=7.5		ヒラネシ 9/64-40 L=7.5	(1)
31		SD-0500481-TP	HINGE SCREW D=5 H=4.8		クソネシ D=5 H=4.8	(1)
32		MAT-00504000	DRIVING SHAFT		メスシクツク	(1)
33		MAT-80105T00	SPPING		メスシクツク ハネ	(1)
34		WP-0510516-SD	WASHER 5.1X7.5X0.5		ヒラツカネ 5.1X7.5X0.5	(2)
35		MAT-80106T00	SNAP RING		ハネ トメ	(1)
36		MAT-00505000	KNIFE		メス	(1)
37		SS-3060410-SP	SCREW 3/32-56 L=4		マルネシ 3/32-56 L=4	(2)
38		MAT-81102T00-A	KNIFE STOPPER		メスストッパ	1
39		SS-6121010-SP	SCREW 3/16-28 L=10		ヒラネシ 3/16-28 L=10	2
40		MAT-01502000	PIPE COVER		ハーフカバー	1
41		SS-5090610-SP	SCREW 9/64-40 L=6		トラスネシ 9/64-40 L=6	2
42		SS-6090810-SP	SCREW 9/64-40 L=7.5		ヒラネシ 9/64-40 L=7.5	1
43		NS-6090310-SP	NUT 9/64-40		ロツカクナツ 9/64-40	1
44	002	MAT-81104T00	PIPE		ハーフ	1
45	002	MAT-81105T00	VACUUM ADJUSTING VALVE		ハーフ	1
46	002	MAT-81106T00	VALVE NET		ハーフ	1
47	003	MAT-81104T0B	PIPE (B)		ハーフ	1
48	004	SS-4080610-SP	SCREW 1/8-44 L=6.4		ナハコネシ 1/8-44 L=6.4	1
49	004	WP-0330500-0E	WASHER 3.3X6X0.5		ヒラツカネ 3.3X6X0.5	1
50	004	MAT-016110A0	MAGNET BASE A ASM.		シシヤク トリツクタイ A	1
51	005	SS-4090815-SP	SCREW 9/64-40 L=8		ナハコネシ 9/64-40 L=8	1
52	005	MAT-01613000	MAGNET BASE C		シシヤク トリツクタイ C	1
53	005	MAT-01614000	STOPPER		マクリトメ	1
54	005	MAT-016120A0	MAGNET BASE B ASM.		シシヤク トリツクタイ B	1
55	005	MAT-01615000	SWITCH BASE		ハリスカク カウソト スイツチトリツクタイ	1
56		MAT-016610A0	STITCH COUNTING SWITCH ASM.		ハリスカク カウソト SWトリツクタイ クミ	1
57		SM-4031201-SN	SCREW M3X0.5 L=12		ナハコネシ M3X0.5 L=12	2
58	005	SS-1110840-SP	SCREW 11/64-40 L=8		ナハコネシ 11/64-40 L=8	1
59		WP-0330500-0E	WASHER 3.3X6X0.5		ヒラツカネ 3.3X6X0.5	2
60		SM-4030601-SN	SCREW M3X0.5 L=6		ナハコネシ M3X0.5 L=6	2
61	005	118-04804	COOLING FAN PLATE		レイヤク ファンイタ	1
62	005	SS-7110840-SP	SCREW 11/64-40 L=7.8		ナハコネシ 11/64-40 L=7.8	1

Note (注記) 001 ..... For safety stitcher

002 ..... For semi-sunken table

003 ..... For fully-sunken table

004 ..... For MO-2500

005 ..... For MO-2400

安全縫用

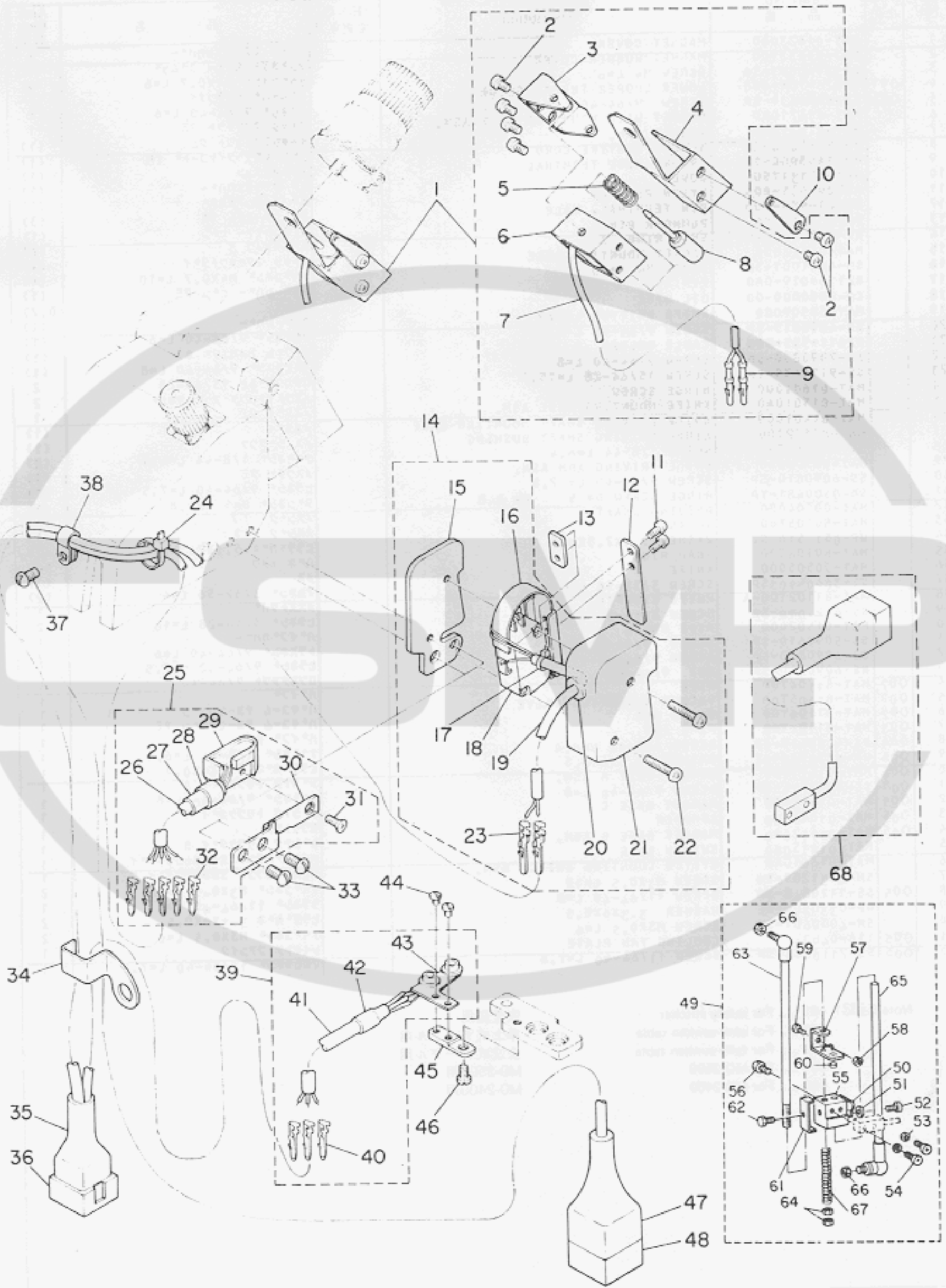
卓上式テーブル用

全沈式テーブル用

MO-2500用

MO-2400用

3. SENSOR & TENSION RELEASE MAGNET COMPONENTS  
 センサー・糸ゆるめマグネット関係

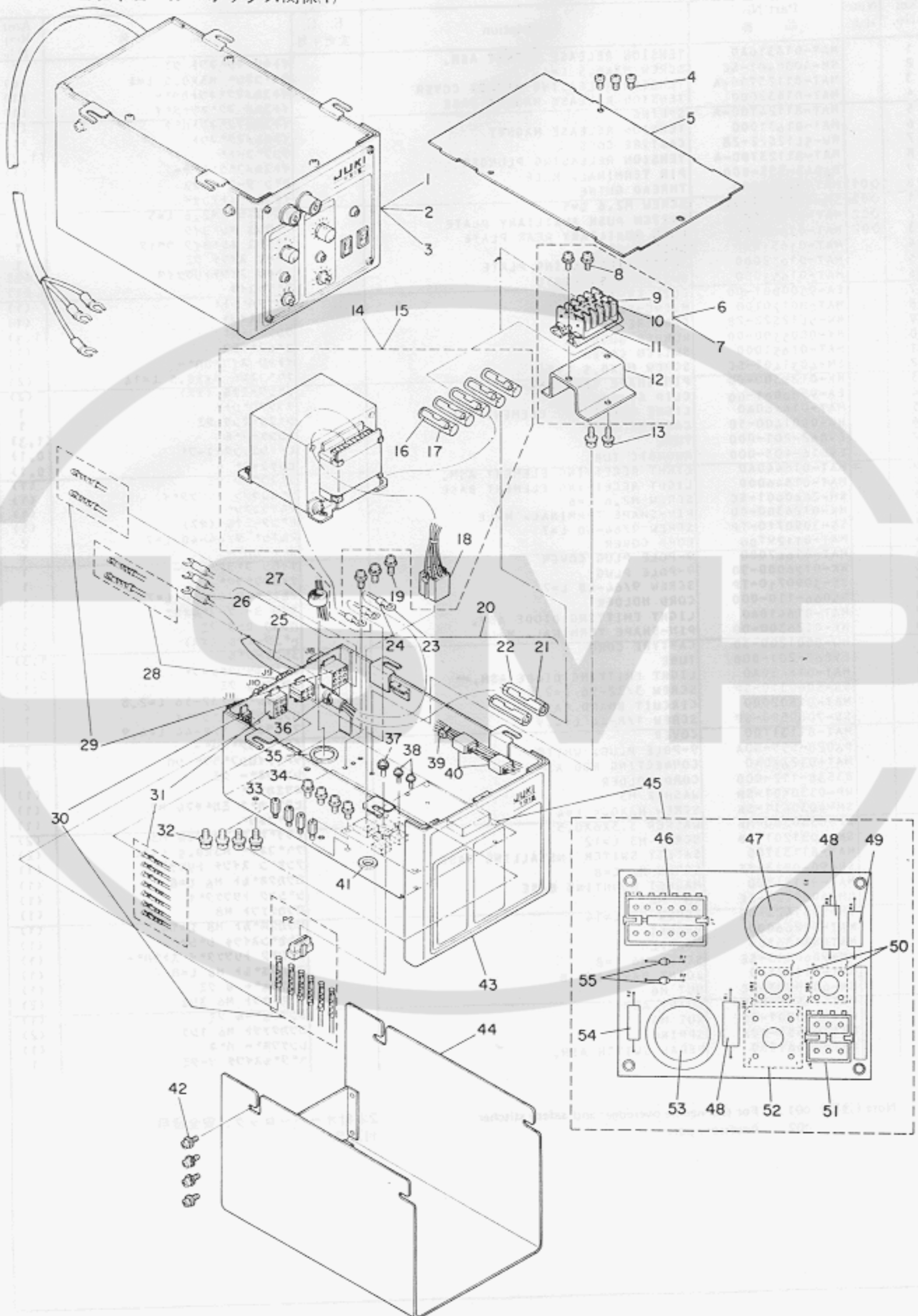


Ref. No.	Note 注記	Part No. 品番	Description	E. C. 変更年月	品名	Amt. Req. 数量
1		MAT-016310A0	TENSION RELEASE MAGNET ASM.		イトカリ マグネット クミ	1
2		SM-4030401-SC	SCREW M3X0.5 L=4		ナハコネシ M3X0.5 L=4	(6)
3		MAT-81125T00-A	TENSION RELEASING MAGNET COVER		イトユルメ マグネットカバー	(1)
4		MAT-01632000	TENSION RELEASE MAGNET BASE		イトユルメ マグネットベース	(1)
5		MAT-81124T00-A	SPRING		イトユルメ マグネットバネ	(1)
6		MAT-01631000	TENSION RELEASE MAGNET		イトユルメ マグネット	(1)
7		HW-5L12S22-28	CABTYRE CORD		ラックコート	(1,2)
8		MAT-81123T00-A	TENSION RELEASING PLUNGER		イトユルメ プランジャー	(1)
9		D6043-555-800	PIN TERMINAL, MALE		ピン ターミナル オス	(2)
10	001	MAT-01633000	THREAD GUIDE		イトユルメ イトアゲ	1
11	002	SM-4860501-SC	SCREW M2.6 L=5		ナハコネシ M2.6 L=5	2
12	002	MAT-01662000	SWITCH PUSH AUXILIARY PLATE		フツシヨ 押しヨイタ	1
13	002	MAT-01663000	PUSH AUXILIARY REAR PLATE		フツシヨ 押しヨイタ ウキタ	1
14		MAT-016510A0	SWITCH ASM.		イトカリ スイッチ クミ	1
15		MAT-01652000	SWITCH INSTALLING PLATE		イトカリ スイッチトリツクタイ	(1)
16		MAT-01653000	SWITCH PUSH PLATE		フツシヨイタ	(1)
17		EA-9500B01-00	CLIP CV-100		ケツクハント	(1)
18		MAT-80120T00	MICRO-SWITCH		マイクロスイッチ	(1)
19		HW-5L12S22-28	CABTYRE CORD		ラックコート	(1,3)
20		HX-0005500-00	RUBBER BUSHING		ゴムフツシヨ	(1,3)
21		MAT-01651000	SWITCH COVER		イトカリ スイッチカバー	(1)
22		SM-4031401-SC	SCREW M3X0.5 L=14		ナハコネシ M3X0.5 L=14	(2)
23		HK-0125300-00	PIN-SHAPE TERMINAL, MALE		ピンタターミナル (オス)	(2)
24		EA-9500B01-00	CLIP CV-100		ケツクハント	1
25		MAT-016460A0	LIGHT RECEIVING ELEMENT ASM.		シヨコセンタ クミ	1
26		HW-0001400-50	CABTYRE CORD		ラックコート	(1,3)
27		E9862-201-000	TUBE		ヒートシユリンクチューブ	(0,1)
28		E9616-403-000	RHOMBIC TUBE		ヒシチューブ B	(0,1)
29		MAT-016440A0	LIGHT RECEIVING ELEMENT ASM.		シヨコセンタ クミ	(1)
30		MAT-01646000	LIGHT RECEIVING ELEMENT BASE		シヨコセンタ トリツクタイ	(1)
31		SM-2860601-SC	SCREW M2.6 L=6		マルメシ	(1)
32		HK-0126300-00	PIN-SHAPE TERMINAL, MALE		ピンタターミナル (オス)	(5)
33		SS-3090710-TP	SCREW 7/64-40 L=7		マルメシ 7/64-40 L=7	2
34		MAT-81129T00	CORD COVER		コートカバー	1
35		MAT-01647000	9-POLE PLUG COVER		ナイルン フラックカバー	1
36		HK-0126000-90	9-POLE PLUG		ナイルン フラック	1
37		SS-3090710-TP	SCREW 7/64-40 L=7		マルメシ 7/64-40 L=7	1
38		G5066-110-000	CORD HOLDER		3マル ヨー ケーブルホルダ	1
39		MAT-016410A0	LIGHT EMITTING DIODE ASM.		ハツコク センタ クミ	1
40		HK-0126300-00	PIN-SHAPE TERMINAL, MALE		ピンタターミナル (オス)	(3)
41		HW-0001200-30	CABTYRE CORD		ラックコート	(1,3)
42		E9862-201-000	TUBE		ヒートシユリンクチューブ	(0,1)
43		MAT-016430A0	LIGHT EMITTING DIODE ASM.		ハツコクセンタ クミ	(1)
44		SS-5060310-SP	SCREW 3/32-56 L=2.8		トラスネシ 3/32-56 L=2.8	2
45		MAT-01602000	CIRCUIT BOARD BASE		ハツコクセンタ トリツクタイ	1
46		SS-7080520-SP	SCREW 1/8-44 L=4.9		マルメシ 1/8-44 L=4.9	1
47		MAT-81131T00	COVER		6P フラックカバー	1
48		D6028-555-80A	9-POLE PLUG, WHITE		9P ナイルン フラック シヨ	1
49		MAT-012660A0	CONNECTING ROD ASM.		レンケツホー クミ	1
50		B3538-112-000	CORD HOLDER		スライカタク	(1)
51		WP-0330501-SB	WASHER M3		ヒラサカネ ミカキワシ M3	(1)
52		SM-4030411-SB	SCREW M3X0.5 L=4		ナハコネシ	(1)
53		WP-0330500-MB	WASHER 3.3X6X0.5		ヒラサカネ ミカキワシ M3	(2)
54		SM-4031201-SB	SCREW M3 L=12		ナハコネシ M3X0.5 L=10	(2)
55		MAT-81133T00	SAFETY SWITCH INSTALLING BASE		アンセシヨ スイッチ トリツクタイ	(1)
56		SM-9060813-SE	SCREW M6 L=8		ロツカクネルト M6 L=8	(1)
57		MAT-81134T00	MAGNET MOUNTING BASE		シヨシヤク トリツクタイ	(1)
58		NH-6080721-SE	NUT M8		ロツカクナツト M8	(1)
59		SM-9081423-SE	SCREW M8 L=14		ロツカクネルト M8 L=14	(1)
60		MAT-01266000	MAGNET		アンセシヨ スイッチ シヨシヤク	(1)
61		MAT-81136T00	STOPPER		シヨシヤク トリツクタイ ストッパ	(1)
62		SM-9060813-SE	SCREW M6 L=8		ロツカクネルト M6 L=8	(1)
63		MAT-81137TA0	JOINT BAR ASM. B		レンケツホー B クミ	(1)
64		NH-6060003-SC	NUT M6		ロツカクナツト M6 シヨ	(2)
65		D7117-555-80A0	JOINT ASM.		レンケツホー ル クミ	(1)
66		NH-6060001-SE	NUT M6		ロツカクナツト M6 シヨ	(2)
67		D7130-555-80A	SPRING		レンケツホー ハネ	(1)
68		MAT-016610B0	PEDAL SWITCH ASM.		ハタケル スイッチ ソークミ	1

Note (注記) 001 ..... For two-needle overedger and safety stitcher  
002 ..... Accessory part

2本針オーバーロック、安全縫用  
付属品

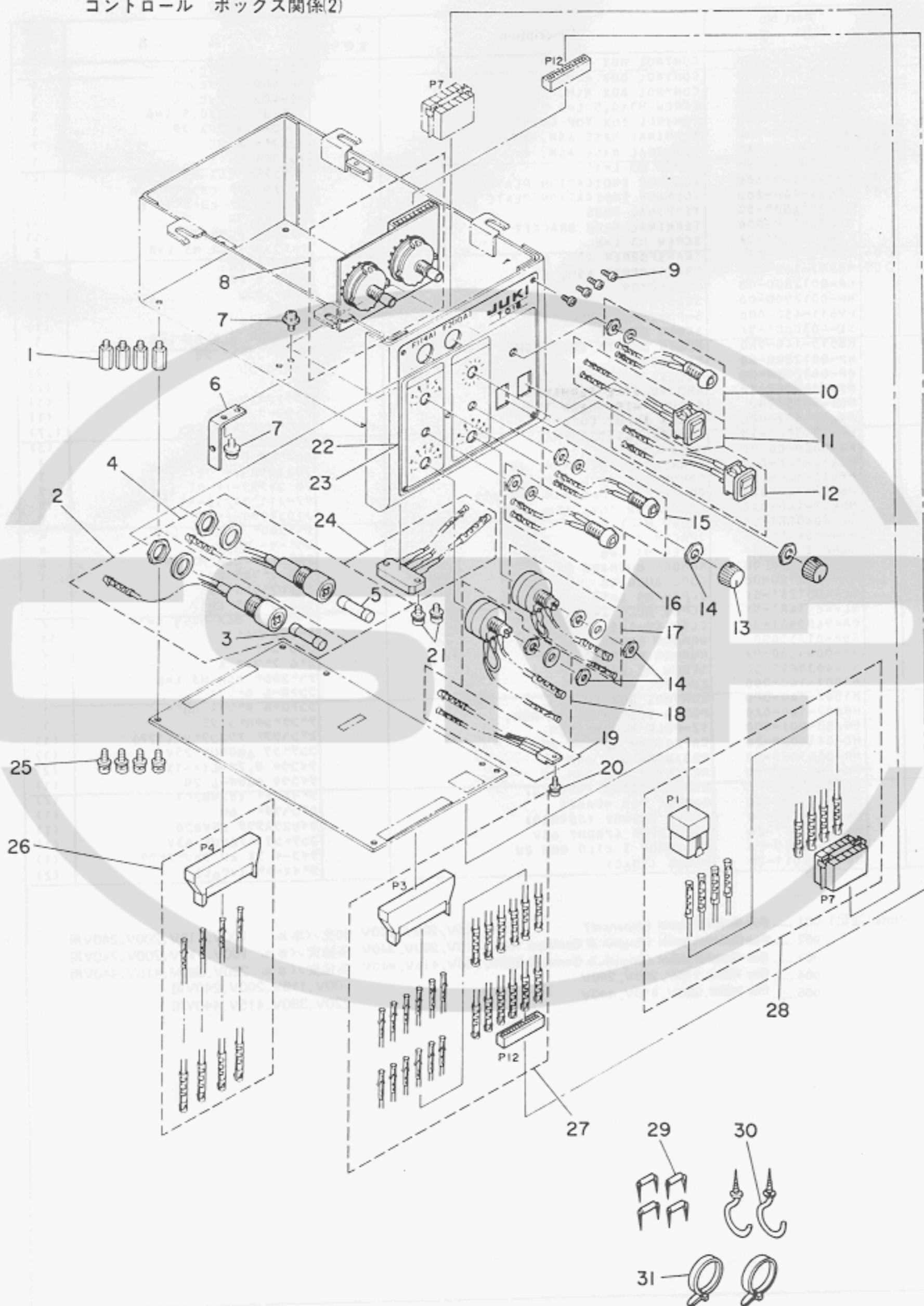
4. CONTROL BOX COMPONENTS (1)  
 コントロール ボックス関係(1)



Ref. No.	Note 注記	Part No. 品番	Description	E. C. 変更年月	品名	Amt. Req. 数量
1	001	M0001-140-AA0	CONTROL BOX ASM. A		HC-400 カンセイパン A	1
2	002	M0001-140-BA0	CONTROL BOX ASM. B		HC-400 カンセイパン B	1
3	003	M0001-140-CA0	CONTROL BOX ASM. C		HC-400 カンセイパン C	1
4		SM-4030601-SF	SCREW M3X0.5 L=6		ナハコネシ M3X0.5 L=6	3
5		M1003-140-000	CONTROL BOX TOP COVER		コントロール 蓋	1
6	004	M8502-140-AA0	TERMINAL BASE ASM. A		タンシタイ A クミ	1
7	005	M8502-140-BA0	TERMINAL BASE ASM. B		タンシタイ B クミ	1
8		SL-4031081-SF	SCREW M3 L=10		ナハコネシ ねじ M3 L=10	(2)
9	004	M2004-140-A00	VOLTAGE INDICATION PLATE A		チンアツタツク ヒヨクシハシ A	(1)
10	005	M2004-140-B00	VOLTAGE INDICATION PLATE B		チンアツタツク ヒヨクシハシ B	(1)
11		HK-0126500-50	TERMINAL BASE		タンシタイ SP	(1)
12		M2005-140-000	TERMINAL BASE BRACKET		タンシタイ トリツケイタ	(1)
13		SL-4030881-SF	SCREW M3 L=8		ナハコネシ ねじ M3 L=8	2
14	004	M8501-140-AA0	TRANSFORMER ASM. A		トランス A クミ	1
15	005	M8501-140-BA0	TRANSFORMER ASM. B		トランス B クミ	1
16		HP-0012800-00	CONNECTOR		ファストンタツシ	(5)
17		HP-0012900-00	SLEEVE		スリーブ	(5)
18		E9611-452-000	6-POLE PLUG HOUSING		6P フタク	(1)
19		SL-4030881-SF	SCREW M3 L=8		ナハコネシ ねじ M3 L=8	3
20		M8513-140-0A0	POWER SOURCE CORD ASM.		チンケコト クミ	1
21		HP-0012800-00	CONNECTOR		ファストンタツシ	(2)
22		HP-0012900-00	SLEEVE		スリーブ	(2)
23		HP-1A43PGC-12	GROUND WIRE TERMINAL		アツチクタツシ	(1)
24		MAT-80158T00	GROUND WIRE MARK TUBE		ア-スマ-ク チューブ	(1)
25		E9649-302-000	POWER INPUT CORD		キアタイコト 3シツ	(1.7)
26		HP-1B43PEC-13	SOLDERLESS TERMINAL		アツチクタツシ Yカク	(3)
27		HN-0000500-00	RING CORE B		リング コア B	1
28		M8516-140-0A0	CONNECTOR CORD ASM. J9		J9コネクコト クミ	1
29		M8514-140-0A0	CONNECTOR CORD ASM. J8		J8 コネクコト クミ	1
30		M8522-140-0A0	CONNECTOR CORD ASM. P2-J11		P2-J11 コネクコト クミ	1
31		M8519-140-0A0	CONNECTOR CORD ASM. J10		J10コネクコト クミ	1
32		SL-4040881-SF	SCREW M4 L=8		ナハコネシ ねじ M4 L=8	4
33		HX-0005600-0A	SPACER B		スハ-キ- B	4
34		SL-4030881-SF	SCREW M3 L=8		ナハコネシ ねじ M3 L=8	4
35		HX-0005500-0B	RUBBER BUSHING B		ゴム フツシ B	1
36		HX-0002100-00	COPD BUSHING		コート フツシ	1
37		SL-4031281-SF	SCREW M3 L=12		ねじ M3 L=12	1
38		SL-4851481-SF	SCREW M2.5 L=14		ナハコネシ ねじ M2.5 L=14	2
39		EA-9500801-00	CLIP CV-100		ケツツクハシ	18
40		GBR-01233000	BRANCH CONNECTOR		シツン コネク	2
41		HX-0005500-0A	RUBBER BUSHING A		ゴム フツシ A	1
42		SL-4030891-SL	SCREW M3 L=8		ナハコネシ ねじ M3 L=8	4
43		M1001-140-000	CONTROL BOX		コントロール 蓋	1
44		M1002-140-000	CONTROL BOX COVER		コントロール 蓋	1
45		M8602-140-0A0	POWER SOURCE BOARD ASM.		チンケコト クミ	1
46		E9683-901-000	12-POLE PIN HEADER		ヒンハツタ アツセンツアリ (12P)	(1)
47		HC-0114068-20	CAPACITOR 6800MF 25V		コンチンク 6800UF 25V	(1)
48		HR-0043020-50	RESISTOR 0.2 OHM 2W		チイコク 0.2オ-ム (+-1%) 2W	(2)
49		HR-0042062-10	RESISTOR 620 OHM 2W		チイコク 620オ-ム 2W	(1)
50		HG-0015400-00	DIODE BRIDGE (S2VB20)		ダイオード (S2VB20)	(2)
51		HK-0124000-60	6-POLE PIN HEADER		ヒンハツタ 6P	(1)
52		HG-0024700-00	DIODE BRIDGE (S5VB20)		セイリツクスタツク S5VB20	(1)
53		HC-0115047-20	CAPACITOR 4700MF 63V		コンチンク 4700UF 63V	(1)
54		HR-0042030-20	RESISTOR 3 KILOHM 2W		チイコク 3K 2W キンツクセツク	(1)
55		HG-2672011-2P	DIODE (V06C)		ダイオード (V06C)	(2)

Note (注記) 001 ..... For Control panel (Japanese) 100V, 115V, 200V, 240V 和文パネル 100V, 115V, 200V, 240V用  
002 ..... For Control panel (English & German) 100V, 115V, 200V, 240V 英独文パネル 100V, 115V, 200V, 240V用  
003 ..... For Control panel (English & German) 220V, 380V, 415V, 440V 英独文パネル 220V, 380V, 415V, 440V用  
004 ..... For 100V, 115V, 200V, 240V 100V, 115V, 200V, 240V用  
005 ..... For 220V, 380V, 415V, 440V 220V, 380V, 415V, 440V用

5. CONTROL BOX COMPONENTS (2)  
 コントロール ボックス関係(2)

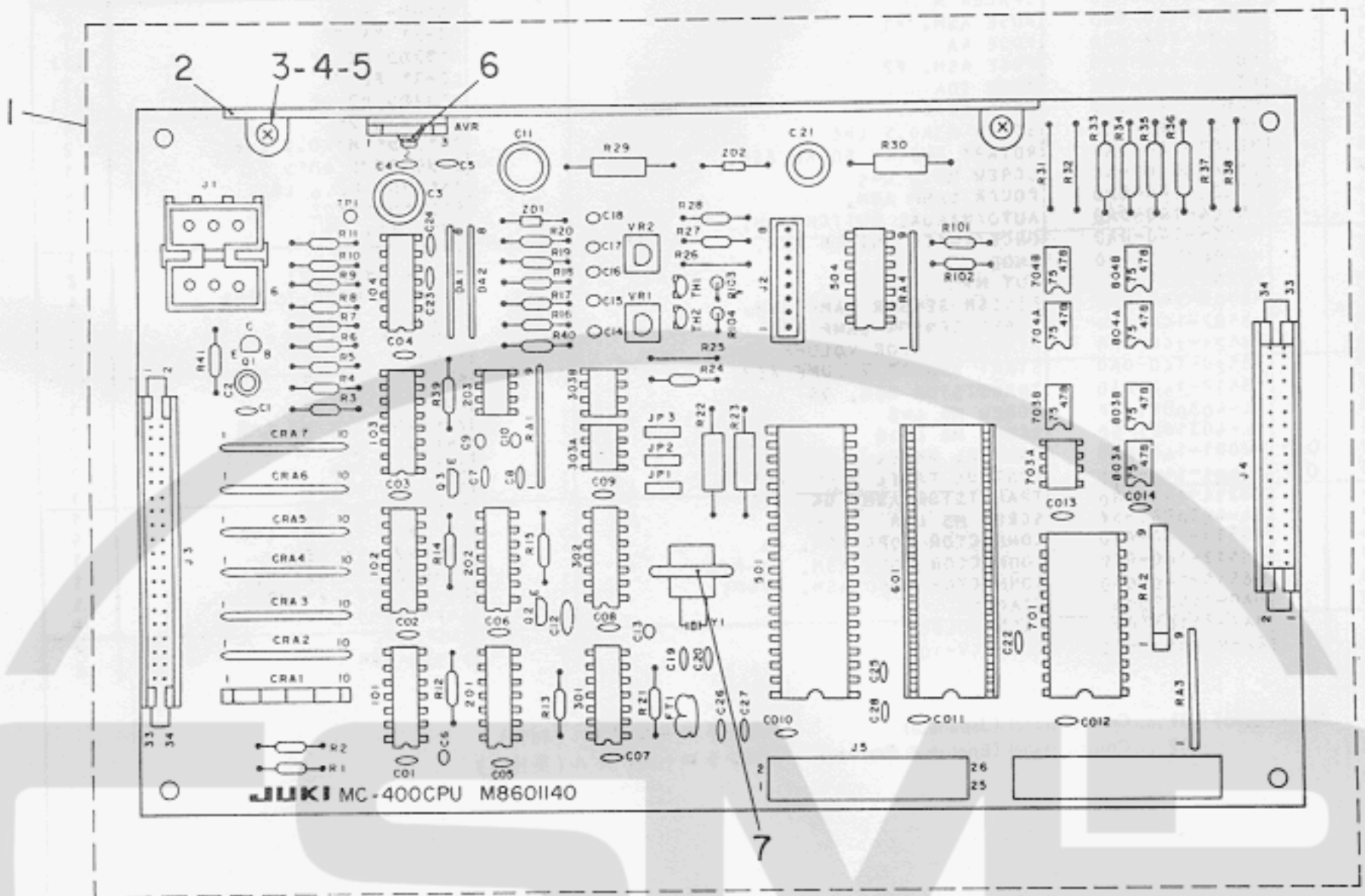




Ref. No.	Note 注記	Part No. 品番	Description	E. C. 変更年月	品名	Amt. Req. 数量
1		HX-0005600-00	SPACER A		スパーサー A	4
2		M8509-140-0A0	FUSE ASM. P1		ヒューズ* P1 クミ	1
3		E9602-701-000	FUSE 4A		カ*ラスカシヒューズ*	(1)
4		M8510-140-0A0	FUSE ASM. P2		ヒューズ* P2 クミ	1
5		E8523-304-000	FUSE 10A		カ*ラスカシヒューズ*	(1)
6		M2006-140-000	CORE BRACKET		コア*メ*カ*ク*	1
7		SM-4030601-SF	SCREW M3X0.5 L=6		ア*コネシ* M3X0.5 L=6	2
8		M8603-140-0A0	ROTARY SWITCH BOARD ASM.		0-タリ-スイッチ *ハ*ン クミ	1
9		SM-4860501-SC	SCREW M2.6 L=5		ア*コネシ* M2.6 L=5	4
10		M8506-140-0A0	POWER LAMP ASM.		ア*ンク*ンラツク*クミ	1
11		M8504-140-0A0	AUTO/MANUAL SWITCH ASM.		スイッチ (1) クミ	1
12		M8505-140-0A0	ONCE/TWICE SWITCH ASM.		スイッチ (2) クミ	1
13		HX-0005400-00	KNOB		0-タリ- スイッチ ツマミ	2
14		NM-6092519-SN	NUT M9		0ツカクナツト M9X0.75 1ツツ	4
15		M8508-140-0A0	FINISH SENSOR LAMP ASM.		センサラツク* (2) クミ	1
16		M8507-140-0A0	START SENSOR LAMP ASM.		センサラツク* (1) クミ	1
17		M8521-140-0A0	FINISH SENSOR VOLUME ASM.		*リユ-ム (2) クミ	1
18		M8520-140-0A0	START SENSOR VOLUME ASM.		*リユ-ム (1) クミ	1
19		M8512-140-0A0	TRANSISTOR ASM. Q5		トランジスタ Q5 クミ	1
20		SL-4030881-SF	SCREW M3 L=8		ア*コネシ* ヒムス M3 L=8	1
21		SL-4031081-SF	SCREW M3 L=10		ア*コネシ* ヒムス M3 L=10	2
22	001	M2001-140-A00	CONTROL PANEL		コントロール パネル	1
23	002	M2001-140-B00	CONTROL PANEL		コントロール パネル	1
24		M8511-140-0A0	TRANSISTOR ASM. Q4		トランジスタ Q4 クミ	1
25		SL-4030881-SF	SCREW M3 L=8		ア*コネシ* ヒムス M3 L=8	4
26		M8518-140-0A0	CONNECTOR CORD ASM. P4		P4コネクタコ-ト* クミ	1
27		M8517-140-0A0	CONNECTOR CORD ASM. P3-P12		P3-P12コネクタコ-ト* クミ	1
28		M8515-140-0A0	CONNECTOR CORD ASM. P7-P1		P7-P1コネクタコ-ト* クミ	1
29		MA0-11532000	STAPLE		コ-ト* スタツク*ル	4
30		HAT-81163T00	CORD HOLDER		コ-ト* カク	2
31		EA-9500B01-00	CLIP CV-100		アツソクハ*ント*	2

Note (注記) 001 ..... Control panel (Japanese)      コントロールパネル (和文)  
002 ..... Control panel (English & German)      コントロールパネル (英独文)

6. CPU PRINTED CIRCUIT BOARD COMPONENTS  
CPU基板関係



Ref. No.	Note	Part No.	Amt. Req.	Code	Ref. No.	Note	Part No.	Amt. Req.	Code
品番	品番	数量	記号	品番	品番	数量	記号		
1		M8601-140-0A0	1		38		HC-0068122-30	(1)	FT1
2		M2003-140-000	(1)		39		HC-0054600-00	(24)	C01-C014, C1, C4, C5
3		SL-4031081-SF	(2)		40		EA-9514803-00	(1)	C7, C8, C22, C25-C28
4		WP-0320500-SC	(2)		41		HC-0111033-00	(1)	TP1
5		NM-6030001-SF	(2)		42		HC-0111010-10	(2)	C2
6		SL-4030881-SF	(1)		43		HC-0011700-00	(1)	C3, C21
7		HW-2003500-00	(0,1)		44		HC-0006100-00	(2)	C6
8		HT-0006600-00	(2)	VR1, VR2	45		HC-0111022-10	(1)	C9, C10
9		HK-0124000-60	(1)	J1	46		HC-0013600-00	(1)	C11
10		HK-0038100-80	(1)	J2	47		HC-0054700-00	(2)	C12
11		E9632-252-F00	(2)	J3, J4	48		HC-0011600-00	(3)	C13, C16
12		HL-0012700-C0	(1)	101	49		HC-0002900-00	(1)	C14, C17, C18
13		HL-0045200-00	(2)	102, 103	50		HC-0043200-00	(2)	C15
14		HL-0009100-00	(1)	104	51		HC-0022400-00	(2)	C19, C20
15		HL-0012200-00	(1)	201	52		HR-0017024-20	(2)	C23, C24
16		HL-0056500-00	(1)	202	53		HR-0017010-10	(2)	R1, R3
17		HL-0058100-00	(2)	203, 303A	54		HR-0017010-00	(1)	R2, R41
18		HL-0012800-00	(1)	301	55		HR-0017012-30	(1)	R4
19		HL-0044200-00	(1)	302	56		HR-0017022-30	(1)	R5
20		HL-0056700-00	(1)	303B	57		HR-0017010-20	(2)	R6
21		HR-0133036-10	(2)	TH1, TH2	58		HR-0017010-30	(4)	R7, R17
22		HL-0058200-00	(1)	501	59		HR-0017020-40	(1)	R8, R9, R14, R15
23		HL-0056600-00	(1)	504	60		HR-0017039-30	(1)	R10
24		HL-0057800-01	(1)	601	61		HR-0017033-10	(1)	R11
25		HL-0056900-00	(1)	701	62		HR-0017051-00	(1)	R12
26		HL-0056800-00	(1)	703A	63		HR-0017010-40	(4)	R13
27		HG-0023700-00	(2)	DA1, DA2	64		HR-0075909-10	(1)	R16, R18, R39, R40
28		HL-0058300-00	(1)	AVR	65		HR-0075255-20	(1)	R19
29		HT-0003700-00	(1)	Q1	66		HR-0017082-00	(1)	R20
30		HT-0022200-00	(2)	Q2, Q3	67		HR-0039012-10	(2)	R21
31		HG-0019600-00	(1)	ZD1	68		HR-0017020-20	(4)	R22, R23
32		HG-0006100-00	(1)	ZD2	69		HR-0017047-10	(1)	R24, R28, R101, R102
33		HR-0132010-30	(1)	RA1	70		HR-0039033-10	(1)	R27
34		HR-0132047-20	(1)	RA3	71		HR-0039027-10	(1)	R29
35		HR-0132015-30	(1)	RA4	72		HR-0035022-10	(2)	R30
36		HL-0051400-00	(6)	CRA2 - CRA7	73		HR-0035012-10	(2)	R33, R34
37		HY-0000900-00	(1)	Y1	74		HR-0017013-20	(2)	R35, R36
									R103, R104

Ref. No.	Note 注記	Part No. 品番	Description	E. C. 変更年月	品名	Amt. Req. 数量
1		M8601-140-0A0	CPU PRINTED CIRCUIT BOARD ASM.		CPU プリント プレ	1
2		M2003-140-000	RADIATOR PLATE		放熱板	(1)
3		SL-4031081-SF	SCREW M3 L=10		ナット M3 L=10	(2)
4		WP-0320500-SC	WASHER 3.2X7.0XD.5		ワッシャー M3	(2)
5		NM-6030001-SF	NUT M3		ナット M3	(2)
6		SL-4030881-SF	SCREW M3 L=8		ナット M3 L=8	(1)
7		HW-2003500-00	ELECTRIC WIRE, YELLOW		ヒューズワイヤ (2SC945Q)	(2)
8		HT-0006600-00	TRANSISTOR (2SC945Q)		トランジスタ (2SC945Q)	(2)
9		HK-0124000-60	6-POLE PIN HEADER		ピンヘッダ - 6P	(1)
10		HK-0038100-80	8-POLE STRAIGHT PLUG		コネクタ 8P	(1)
11		E9632-252-F00	34-POLE CONNECTOR		コネクタ 34P	(2)
12		HL-0012700-00	IC (SN74LS11N)		IC (SN74LS11N)	(1)
13		HL-0045200-00	IC (SN74LS148N)		IC (SN74LS148)	(2)
14		HL-0009100-00	IC LM339N		IC (LM339N)	(1)
15		HL-0012200-00	IC SN74LS 00N		IC (SN74LS00N)	(1)
16		HL-0056500-00	IC (NE555)		IC (NE555)	(1)
17		HL-0058100-00	IC (SN754538N)		IC (SN754538N)	(2)
18		HL-0012800-00	IC (SN74LS14N)		IC (SN74LS14N)	(1)
19		HL-0044200-00	IC (SN74LS90N)		IC (SN74LS90N)	(1)
20		HL-0056700-00	IC (SN75432N)		IC (SN75432N)	(1)
21		HR-0133036-10	THERMISTOR 360 OHM		サーミスタ 360Ω	(2)
22		HL-0058200-00	CPU (TMP8039P)		IC (TMP8039P)	(1)
23		HL-0056600-00	IC (TD62703P)		IC (TD62703P)	(1)
24		HL-0057800-01	IC (UPD8755AD)		IC (UPD8755AD)	(1)
25		HL-0056900-00	IC (SN74159N)		IC (SN74159N)	(1)
26		HL-0056800-00	IC (SN75478N)		IC (SN75478N)	(1)
27		HG-0023700-00	DIODE ARRAY (MA-430)		ダイオード (MA430)	(2)
28		HL-0058300-00	REGULATOR (SI-3052P)		レギュレータ SI-3052P	(1)
29		HT-0003700-00	TRANSISTOR (2SA495Y)		トランジスタ (2SA495)	(1)
30		HT-0022200-00	TRANSISTOR (2SA1048Y)		トランジスタ 2SA1048	(2)
31		HG-0019600-00	ZENER DIODE (RD6.2EB-B3)		ダイオード (RD6.2EB-B3)	(1)
32		HG-0006100-00	ZENER DIODE RD9.1E		ダイオード	(1)
33		HR-0132010-30	RESISTOR ARRAY 10K OHM 1/8W		抵抗器 10KΩ 1/8W	(1)
34		HR-0132047-20	RESISTOR 4.7K 1/8W		抵抗器 4.7K 1/8W	(1)
35		HR-0132015-30	RESISTOR ARRAY 15K OHM 1/8W		抵抗器 15KΩ 1/8W	(1)
36		HL-0051400-00	CR ARRAY (L00462A)		IC (L00462A)	(6)
37		HY-0000900-00	QUARTZ CRYSTAL 11MHZ		石英共振器	(1)
38		HC-0068122-30	CAPACITOR 22000PF 50V		コンデンサ 22000PF 50V	(1)
39		HC-0054600-00	CAPACITOR 0.01MF 50V		コンデンサ 0.01MF 50V	(24)
40		EA-9514803-00	HEAD		ヘッド	(1)
41		HC-0111033-00	CAPACITOR 33UF 16V		コンデンサ 33UF 16V	(1)
42		HC-0111010-10	CAPACITOR 100UF 16V		コンデンサ 100UF 16V	(2)
43		HC-0011700-00	TANTALUM CONDENSER 0.1/25		コンデンサ 0.1MF 35V	(1)
44		HC-0006100-00	CAPACITOR 0.22MF 35V		コンデンサ 0.22MF 35V	(2)
45		HC-0111022-10	CAPACITOR 220UF 16V		コンデンサ 220UF 16V	(1)
46		HC-0013600-00	CAPACITOR 4700PF 50V		コンデンサ 4700PF 50V	(1)
47		HC-0054700-00	CAPACITOR 0.47HF 35V		コンデンサ 0.47HF 35V	(2)
48		HC-0011600-00	CAPACITOR 1MF 35V		コンデンサ 1.0MF 35V	(3)
49		HC-0002900-00	CAPACITOR 10MF 16V		コンデンサ 10MF 16V	(1)
50		HC-0043200-00	CAPACITOR 15PF 50V		コンデンサ 15PF 50V	(2)
51		HC-0022400-00	CAPACITOR 100PF 50V		コンデンサ 100PF 50V	(2)
52		HR-0017024-20	RESISTOR 2.4 KILO OHM 1/4W		抵抗器 2.4KΩ 1/4W	(2)
53		HR-0017010-10	RESISTOR 100 OHM 1/4W		抵抗器 100Ω 1/4W	(2)
54		HR-0017010-00	RESISTOR 10 OHM 1/4W		抵抗器 10Ω 1/4W	(1)
55		HR-0017012-30	RESISTOR 12 KILO OHM 1/4W		抵抗器 12K 1/4W	(1)
56		HR-0017022-30	CARBON FILM RESISTOR 22K		抵抗器 22K 1/4W	(1)
57		HR-0017010-20	RESISTOR 1 KILO OHM 1/4W		抵抗器 1K 1/4W	(2)
58		HR-0017010-30	RESISTOR 10 KILO OHM 1/4W		抵抗器 10K 1/4W	(4)
59		HR-0017020-40	CARBON FILM RESISTOR 200K		抵抗器 200K 1/4W	(1)
60		HR-0017039-30	RESISTOR 39 KILO OHM 1/4W		抵抗器 39K 1/4W	(1)
61		HR-0017033-10	RESISTOR 330 OHM 1/4W		抵抗器 330Ω 1/4W	(1)
62		HR-0017051-00	RESISTOR 51 OHM 1/4W		抵抗器 51Ω 1/4W	(1)
63		HR-0017010-40	CARBON FILM RESISTOR 100K		抵抗器 100K 1/4W	(4)
64		HR-0075909-10	RESISTOR 9.09 KILO OHM 1/4W		抵抗器 9.09K(±1%) 1/4W	(1)
65		HR-0075255-20	RESISTOR 25.5 KILO OHM 1/4W		抵抗器 25.5K(±1%) 1/4W	(1)
66		HR-0017082-00	RESISTOR 82 OHM 1/4W		抵抗器 82Ω 1/4W	(1)
67		HR-0039012-10	RESISTOR 120 OHM 1W		抵抗器 120Ω 1W	(2)
68		HR-0017020-20	RESISTOR 2 KILO OHM 1/4W		抵抗器 2K 1/4W	(4)
69		HR-0017047-10	RESISTOR 470 OHM 1/4W		抵抗器 470Ω 1/4W	(1)
70		HR-0039033-10	RESISTOR 330 OHM 1W		抵抗器 330Ω 1W	(1)
71		HR-0039027-10	RESISTOR 270 OHM 1W		抵抗器 270Ω 1W	(1)
72		HR-0035022-10	RESISTOR 220 OHM 1/4W		抵抗器 220Ω 1/2W	(2)
73		HR-0035012-10	RESISTOR 120 OHM 1/2W		抵抗器 120Ω 1/2W	(2)
74		HR-0017013-20	RESISTOR 1.3 KILO OHM 1/4W		抵抗器 1.3K 1/4W	(2)

NUMERICAL INDEX OF PARTS

索引

Part No. 品番	Page 頁	Ref. No.	Part No. 品番	Page 頁	Ref. No.	Part No. 品番	Page 頁	Ref. No.	Part No. 品番	Page 頁	Ref. No.
EXCLUSIVE PARTS "B" 専用部品 "B"			HL-0056900-00	11	25	MAT-016004A0	1	7	M8509-140-0A0	9	2
B2116-019-0A0	3	17	HL-0057800-01	11	24	MAT-016005AA	1	11	M8510-140-0A0	9	4
B2526-704-000	3	4	HL-0058100-00	11	17	MAT-016005A0	1	8	M8511-140-0A0	9	24
B3538-112-000	5	50	HL-0058200-00	11	22	MAT-016006AA	1	12	M8512-140-0A0	9	19
OIL WICK		油心	HL-0058300-00	11	28	MAT-016006A0	1	9	M8513-140-0A0	7	20
EQ-2000000-00	3	18	HN-0000500-00	7	27	MAT-01601000	3	24	M8514-140-0A0	7	29
EXCLUSIVE PARTS "D" 専用部品 "D"			HP-0012800-00	7	16	MAT-01602000	5	45	M8515-140-0A0	9	28
D2611-555-80B	3	21	HP-0012800-00	7	21	MAT-016110A0	3	50	M8516-140-0A0	7	28
D6028-555-80A	5	48	HP-0012900-00	7	17	MAT-016120A0	3	54	M8517-140-0A0	9	27
D6029-555-80A	3	11	HP-0012900-00	7	22	MAT-01613000	3	52	M8518-140-0A0	9	26
D6043-555-800	3	12	HP-1A43PGC-12	3	9	MAT-01614000	3	53	M8519-140-0A0	7	31
D6043-555-800	5	9	HP-1A43PGC-12	7	23	MAT-01615000	3	55	M8520-140-0A0	9	18
D7117-555-8A0	5	65	HP-1B43PEC-13	7	26	MAT-016210A0	3	7	M8521-140-0A0	9	17
D7130-555-80A	5	67	HR-0017010-00	11	54	MAT-016210B0	3	6	M8522-140-0A0	7	30
EXCLUSIVE PARTS "E" 専用部品 "E"			HR-0017010-10	11	53	MAT-01622000	3	15	M8601-140-0A0	11	1
EA-9500B01-00	5	17	HR-0017010-20	11	57	MAT-01623000	3	1	M8602-140-0A0	7	45
EA-9500B01-00	5	24	HR-0017010-30	11	58	MAT-016310A0	5	1	M8603-140-0A0	9	8
EA-9500B01-00	7	39	HR-0017010-40	11	63	MAT-01631000	5	6	NUT ナット		
EA-9500B01-00	9	31	HR-0017012-30	11	55	MAT-01632000	5	4	NH-6030001-SF	11	5
EA-9514803-00	11	40	HR-0017013-20	11	74	MAT-01633000	5	10	NH-6060001-SE	5	66
E8523-304-000	9	5	HR-0017020-20	11	68	MAT-016410A0	5	39	NH-6060003-SC	5	64
E9602-701-000	9	3	HR-0017020-40	11	59	MAT-016430A0	5	43	NH-6080721-SE	5	58
E9611-452-000	7	18	HR-0017022-30	11	56	MAT-016440A0	5	29	NH-6092519-SH	9	14
E9616-403-000	5	28	HR-0017024-20	11	52	MAT-016460A0	5	25	NS-6090310-SP	3	43
E9632-252-F00	11	11	HR-0017033-10	11	61	MAT-01646000	5	30	SNAP RING 止メ輪		
E9649-302-000	7	25	HR-0017039-30	11	60	MAT-01647000	5	35	RE-0300000-K0	3	14
E9683-901-000	7	46	HR-0017047-10	11	69	MAT-016510A0	5	14	SCREW ネジ		
E9862-201-000	5	27	HR-0017051-00	11	62	MAT-01651000	5	21	SD-0500481-TP	3	31
E9862-201-000	5	42	HR-0017082-00	11	66	MAT-01652000	5	15	SL-4030881-SF	7	13
EXCLUSIVE PARTS "G" 専用部品 "G"			HR-0035012-10	11	73	MAT-01653000	5	16	SL-4030881-SF	7	19
GBR-01233000	7	40	HR-0035022-10	11	72	MAT-016610A0	3	56	SL-4030881-SF	7	34
G5066-110-000	5	38	HR-0039012-10	11	67	MAT-016610B0	5	68	SL-4030881-SF	9	20
ELECTRON PARTS 電子部品			HR-0039027-10	11	71	MAT-01662000	5	12	SL-4030881-SF	9	25
HC-0002900-00	11	49	HR-0039033-10	11	70	MAT-01663000	5	13	SL-4030881-SF	11	6
HC-0006100-00	11	44	HR-0042030-20	7	54	MAT-80102T00	3	27	SL-4030881-SF	9	20
HC-0011600-00	11	48	HR-0042062-10	7	49	MAT-80105T00	3	33	SL-4030881-SF	9	25
HC-0011700-00	11	43	HR-0043020-50	7	48	MAT-80106T00	3	35	SL-4030881-SF	11	6
HC-0013600-00	11	46	HR-0075255-20	11	65	MAT-80114T00	3	13	SL-4030891-SF	7	42
HC-0022400-00	11	51	HR-0075909-10	11	64	MAT-80120T00	5	18	SL-4031081-SF	7	8
HC-0043200-00	11	50	HR-0132010-30	11	33	MAT-80158T00	7	24	SL-4031081-SF	9	21
HC-0054600-00	11	39	HR-0132015-30	11	35	MAT-81102T00-A	3	38	SL-4031081-SF	11	3
HC-0054700-00	11	47	HR-0132047-20	11	34	MAT-81104T0B	3	47	SL-4031281-SF	7	37
HC-0068122-30	11	38	HR-0133036-10	11	21	MAT-81104T00	3	44	SL-4040881-SF	7	32
HC-0111010-10	11	42	HT-0003700-00	11	29	MAT-81105T00	3	45	SL-4851481-SF	7	38
HC-0111022-10	11	45	HT-0006600-00	11	8	MAT-81106T00	3	46	SM-2860601-SC	5	31
HC-0111033-00	11	41	HT-0022200-00	11	30	MAT-81123T00-A	5	8	SM-4030401-SC	5	2
HC-0114068-20	7	47	HW-0001200-30	5	41	MAT-81124T00-A	5	5	SM-4030411-SB	5	52
HC-0115047-20	7	53	HW-0001400-50	5	26	MAT-81125T00-A	5	3	SM-4030601-SF	7	4
HG-0006100-00	11	32	HW-2003500-00	11	7	MAT-81129T00	5	34	SM-4030601-SF	9	7
HG-0015400-00	7	50	HW-5F18S16-A8	3	8	MAT-81131T00	3	10	SM-4030601-SH	3	60
HG-0019600-00	11	31	HW-5L12S22-28	5	7	MAT-81131T00	5	47	SM-4031201-SB	5	54
HG-0023700-00	11	27	HW-5L12S22-28	5	19	MAT-81132T00	3	2	SM-4031201-SH	3	57
HG-0024700-00	7	52	HX-0002100-00	7	36	MAT-81133T00	5	55	SM-4031401-SC	5	22
HG-2672011-2P	7	55	HX-0005400-00	9	13	MAT-81134T00	5	57	SM-4040601-SB	3	3
HK-0038100-80	11	10	HX-0005500-0A	7	41	MAT-81136T00	5	61	SM-4041001-SB	3	16
HK-0124000-60	7	51	HX-0005500-0B	7	35	MAT-81137TA0	5	63	SM-4860501-SC	5	11
HK-0124000-60	11	9	HX-0005500-00	5	20	MAT-81163T00	9	30	SM-4860501-SC	9	9
HK-0125300-00	5	23	HX-0005600-0A	7	33	M0001-140-AA0	7	1	SM-9060813-SE	5	56
HK-0126000-90	5	36	HX-0005600-00	9	1	M0001-140-BA0	7	2	SM-9060813-SE	5	62
HK-0126300-00	5	32	HY-0000900-00	11	37	M0001-140-CA0	7	3	SM-9081423-SE	5	59
HK-0126300-00	5	40	EXCLUSIVE PARTS "M" 専用部品 "M"			M1001-140-000	7	43	SS-1110840-SP	3	58
HK-0126300-30	7	11	MA0-11532000	9	29	M1002-140-000	7	44	SS-3060410-SP	3	37
HL-0009100-00	11	14	MAT-00504000	3	32	M1003-140-000	7	5	SS-3090710-TP	5	33
HL-0012200-00	11	15	MAT-00505000	3	36	M2001-140-A00	9	22	SS-3090710-TP	5	37
HL-0012700-00	11	12	MAT-005060A0	3	29	M2001-140-B00	9	23	SS-4080610-SP	3	28
HL-0012800-00	11	18	MAT-00509000	3	19	M2003-140-000	11	2	SS-4080610-SP	3	48
HL-0044200-00	11	19	MAT-01266000	5	60	M2004-140-A00	7	9	SS-4090615-SP	3	20
HL-0045200-00	11	13	MAT-01266000	5	60	M2004-140-B00	7	10	SS-4090815-SP	3	51
HL-0051400-00	11	36	MAT-015010A0	3	25	M2005-140-000	7	12	SS-5060310-SP	5	44
HL-0056500-00	11	16	MAT-01501000	3	26	M2006-140-000	9	6	SS-5090610-SP	3	41
HL-0056600-00	11	23	MAT-01502000	3	40	M8501-140-AA0	7	14	SS-6090630-SP	3	5
HL-0056700-00	11	20	MAT-016001AA	1	4	M8501-140-BA0	7	15	SS-6090810-SP	3	30
HL-0056800-00	11	26	MAT-016001TA0	1	1	M8502-140-AA0	7	6	SS-6090810-SP	3	42
			MAT-016002AA	1	5	M8502-140-BA0	7	7	SS-6121010-SP	3	39
			MAT-016002A0	1	2	M8504-140-0A0	9	11	SS-7080520-SP	5	46
			MAT-016003AA	1	6	M8505-140-0A0	9	12	SS-7090850-SP	3	22
			MAT-016003A0	1	3	M8506-140-0A0	9	10	SS-7110840-SP	3	62
			MAT-016004AA	1	10	M8507-140-0A0	9	16	SS-9151630-CP	3	23
						M8508-140-0A0	9	15			

NUMERICAL INDEX OF PARTS

索引

Part No. 品番	Page 頁	Ref. No.	Part No. 品番	Page 頁	Ref. No.	Part No. 品番	Page 頁	Ref. No.	Part No. 品番	Page 頁	Ref. No.
WASHER		座金									
WP-0320500-SC	11	4									
WP-0330500-HB	5	53									
WP-0330500-0E	3	49									
WP-0330500-0E	3	59									
WP-0330501-SB	5	51									
WP-0510516-SD	3	34									
EXCLUSIVE PARTS		専用部品									
118-04804	3	61									